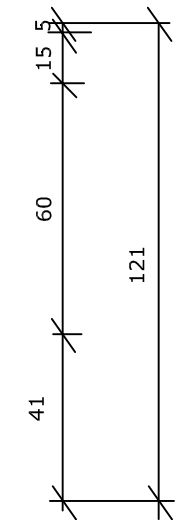
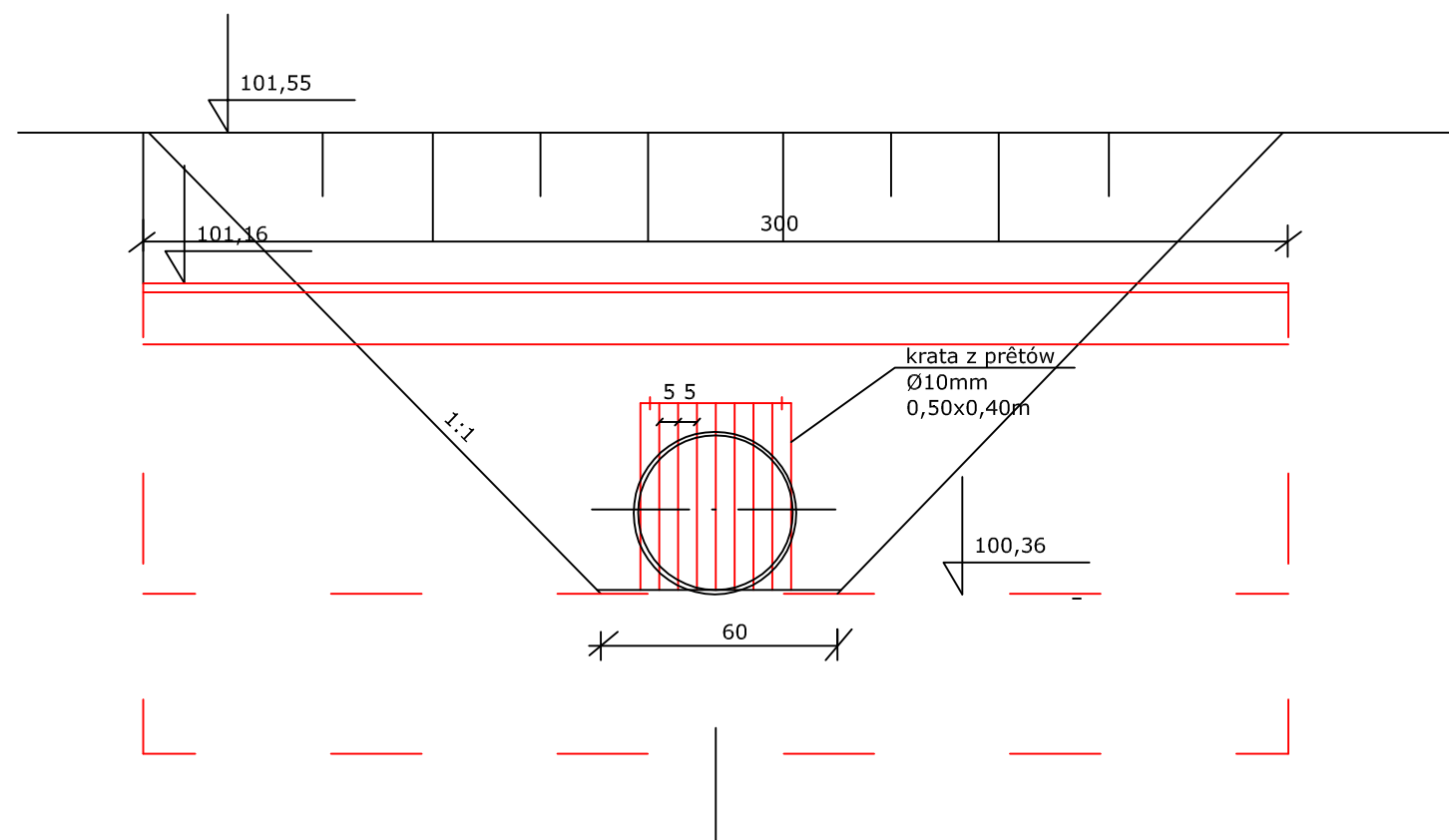
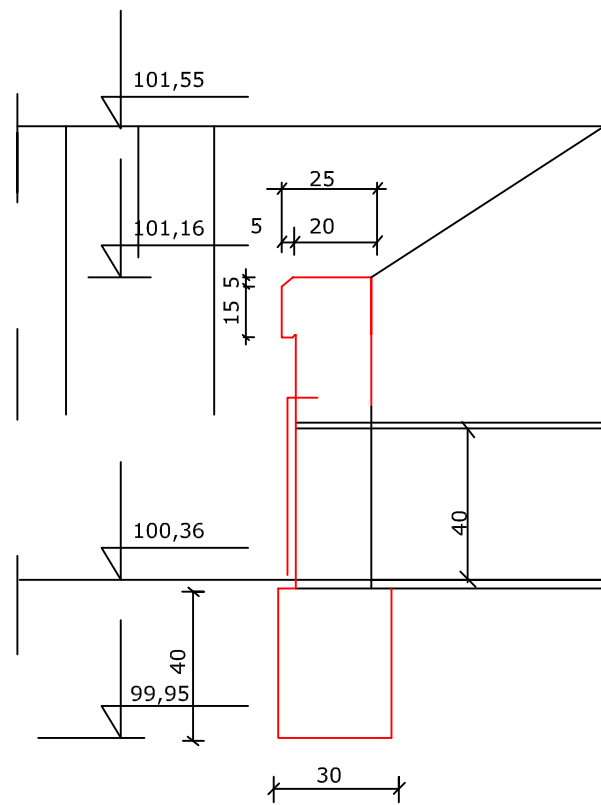


# WYLOT DO KANAŁU Ø400



**BETON B-20**

$V_{bet.} = 0,84m^3$

BIURO PROJEKTOWE DROGOWNICTWA "RONDO"					
MASŁOWO, ul. Śląska 80, 63-900 Rawicz (TELEFAKS 065-545-40-66)					
Adres obiektu	Droga gminna Chojno - Ściegna				
Nr ew. działek	Obręb Chojno: 186	Stadium	PB - PW		
Nazwa zadania	Kanalizacja deszczowa	Skala	1 : 20		
Rysunek	<b>WLOT DO KANAŁU Ø400</b>			Rysunek nr	<b>5</b>
				Data oprac.	06.2006
Funkcja	Tytuł, imię i nazwisko	Specjalność	Zakres	Nr upr. bud.	Podpis
Projektant	Inż. Lech Przybylak	instalacyjno- inżynieryjna	sieci wodoc- kanalizacyjne	408/82/Lo	
Opracował	mgr inż. Andrzej Grzesiak	wodno- melioracyjna	-	1078/88/Lo	